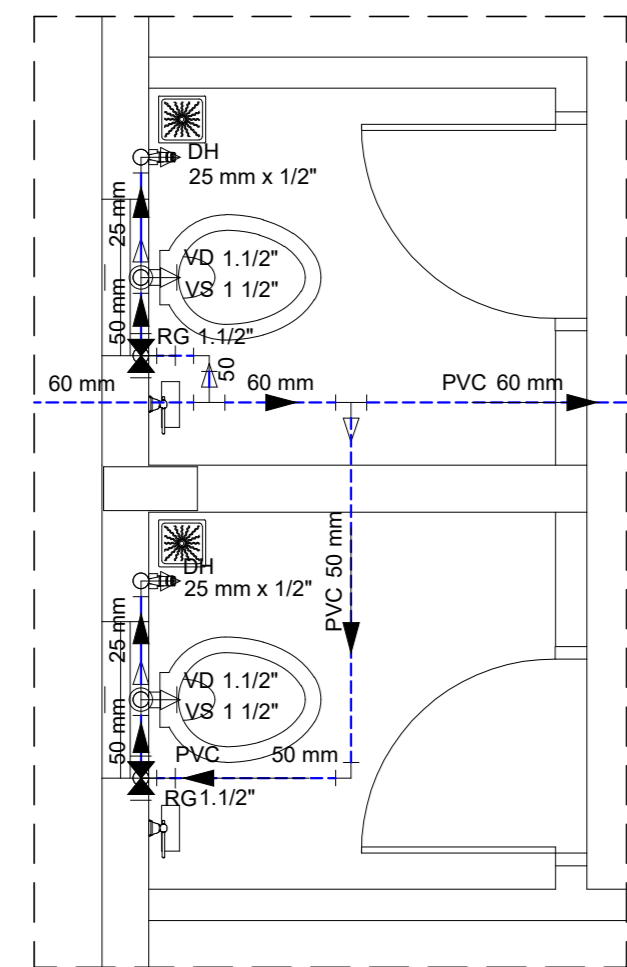
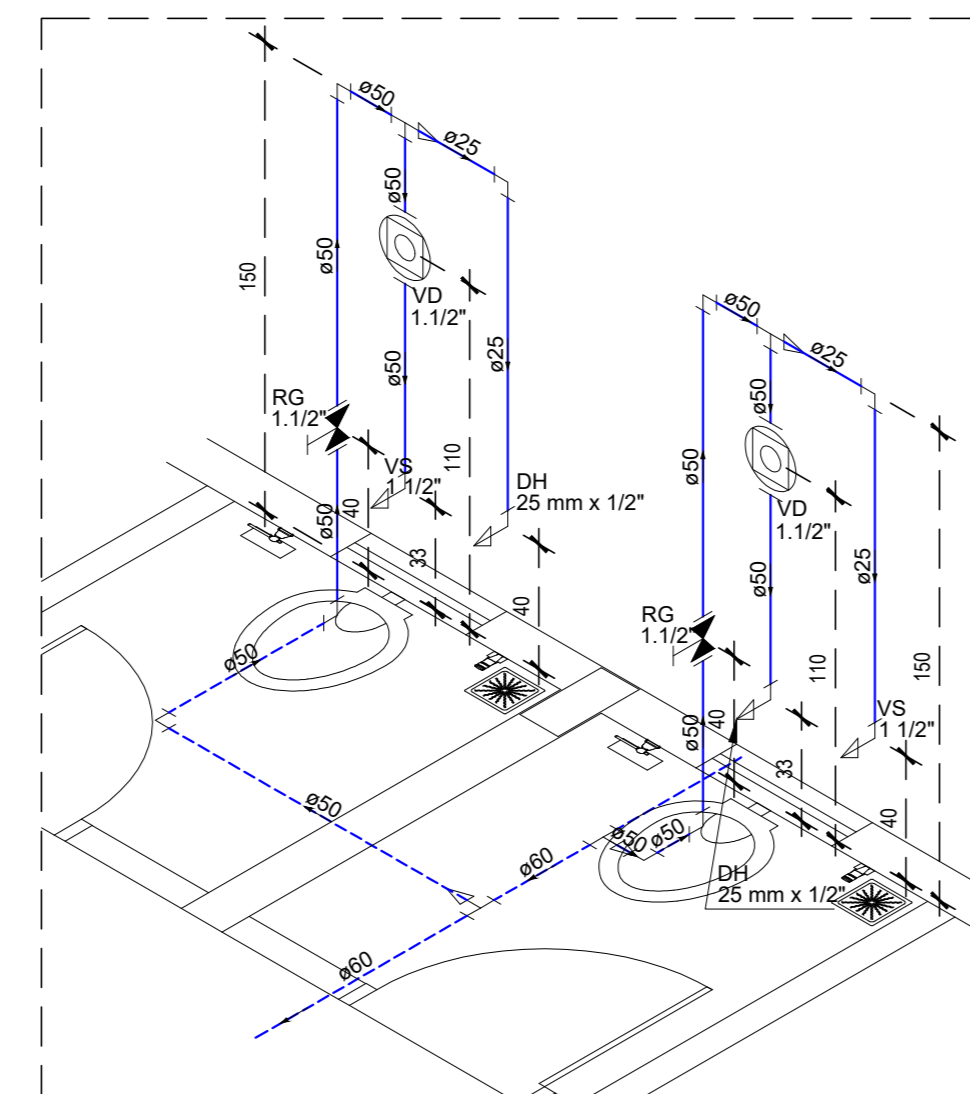


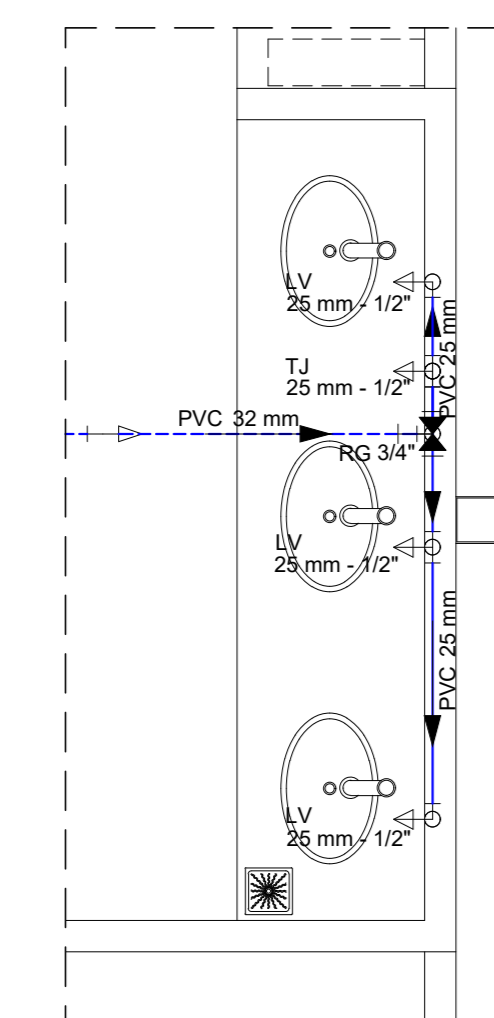
PLANTA - HID. TÉRREO
ESCALA 1:100



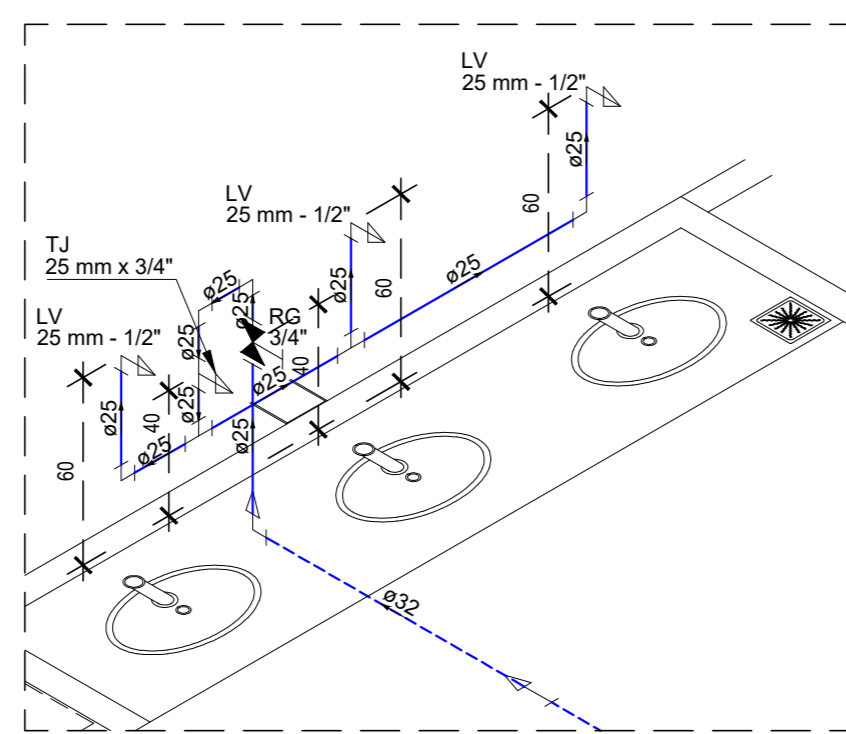
DETALHE - H1
ESCALA 1:25



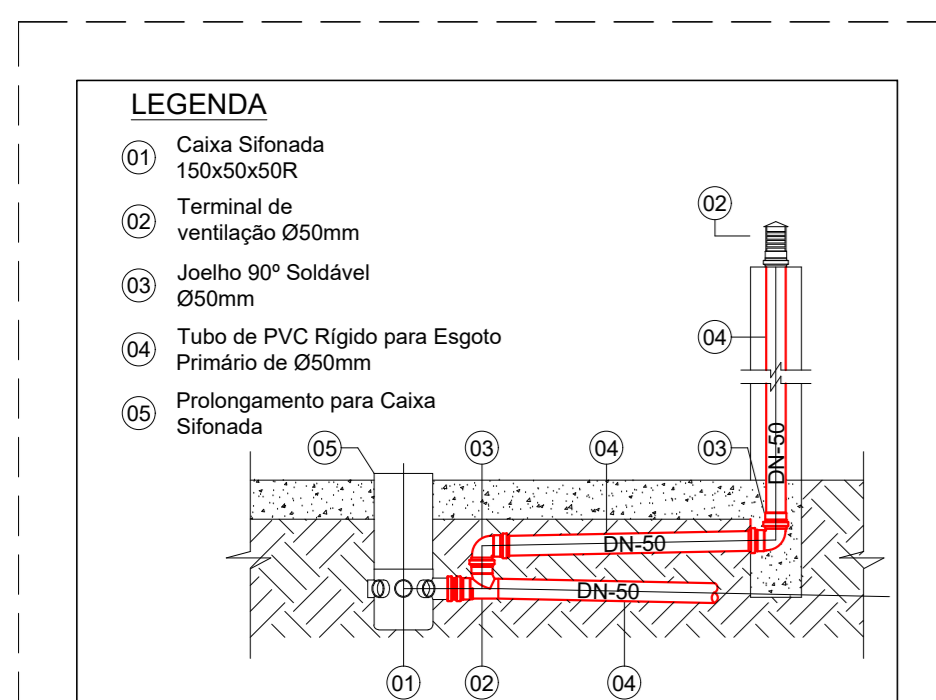
DETALHE ISOMÉTRICO - H1
ESCALA 1:25



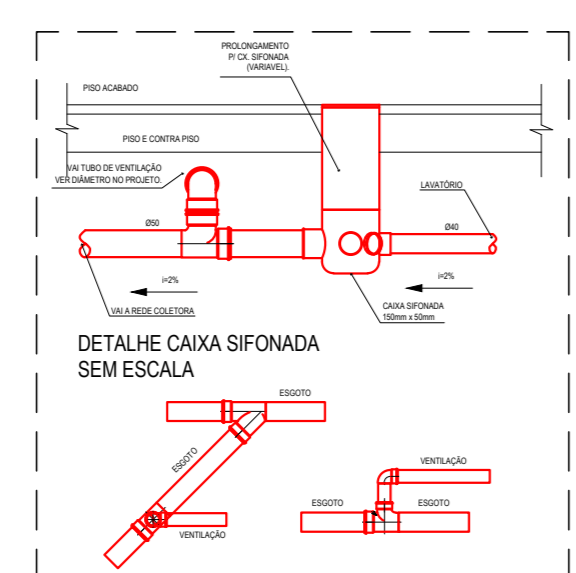
DETALHE - H2
ESCALA 1:25



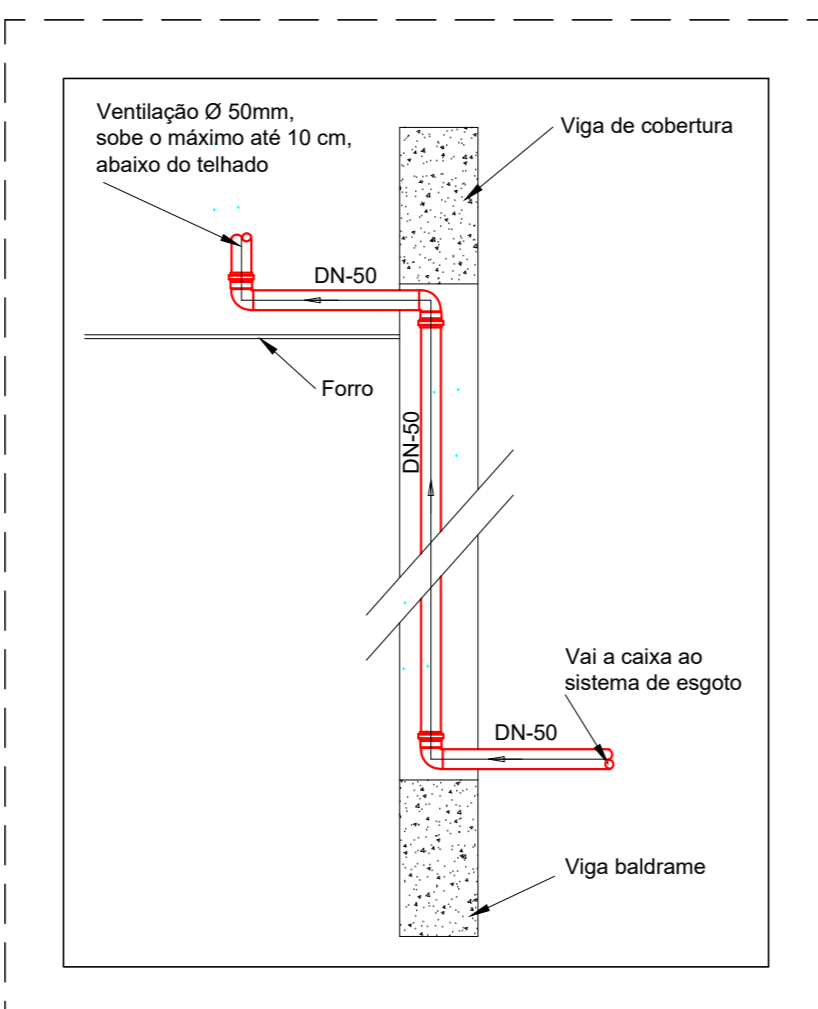
DETALHE ISOMÉTRICO - H2
ESCALA 1:25



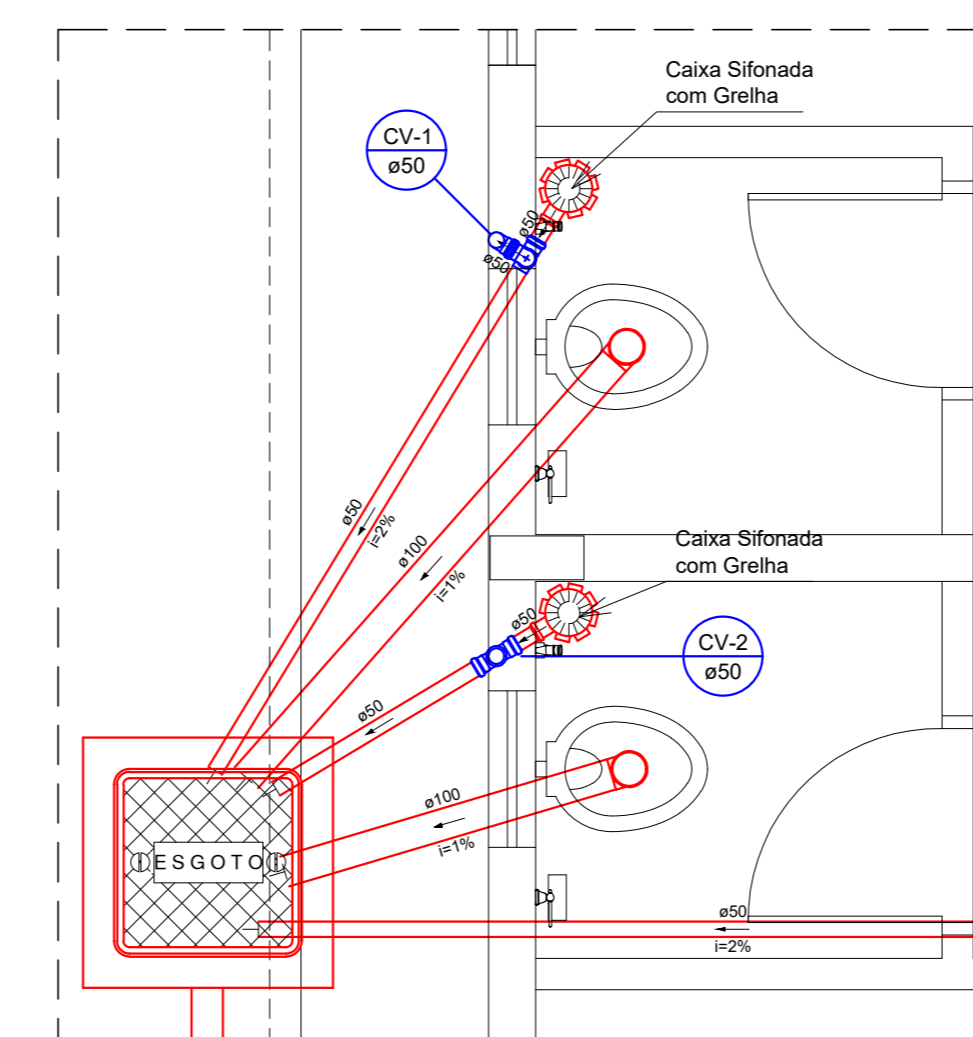
DETALHE VENTILAÇÃO
SEM ESCALA



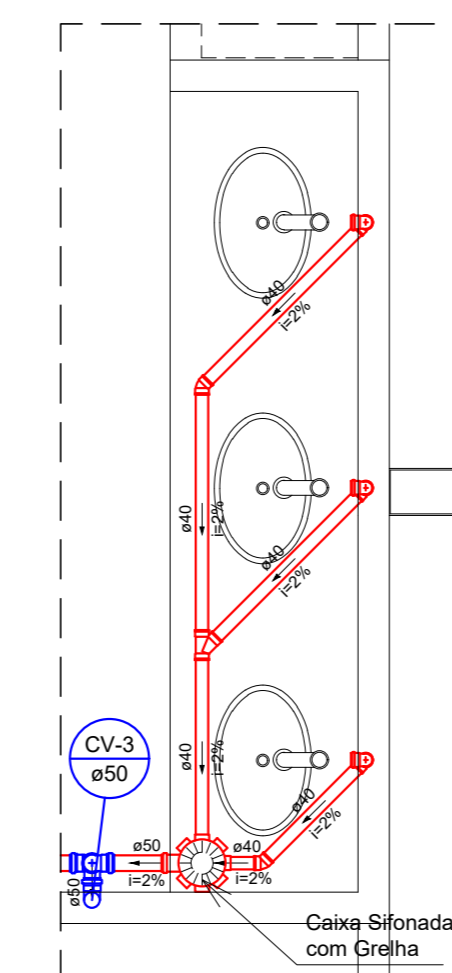
DETALHE CAIXA SIFONADA
SEM ESCALA



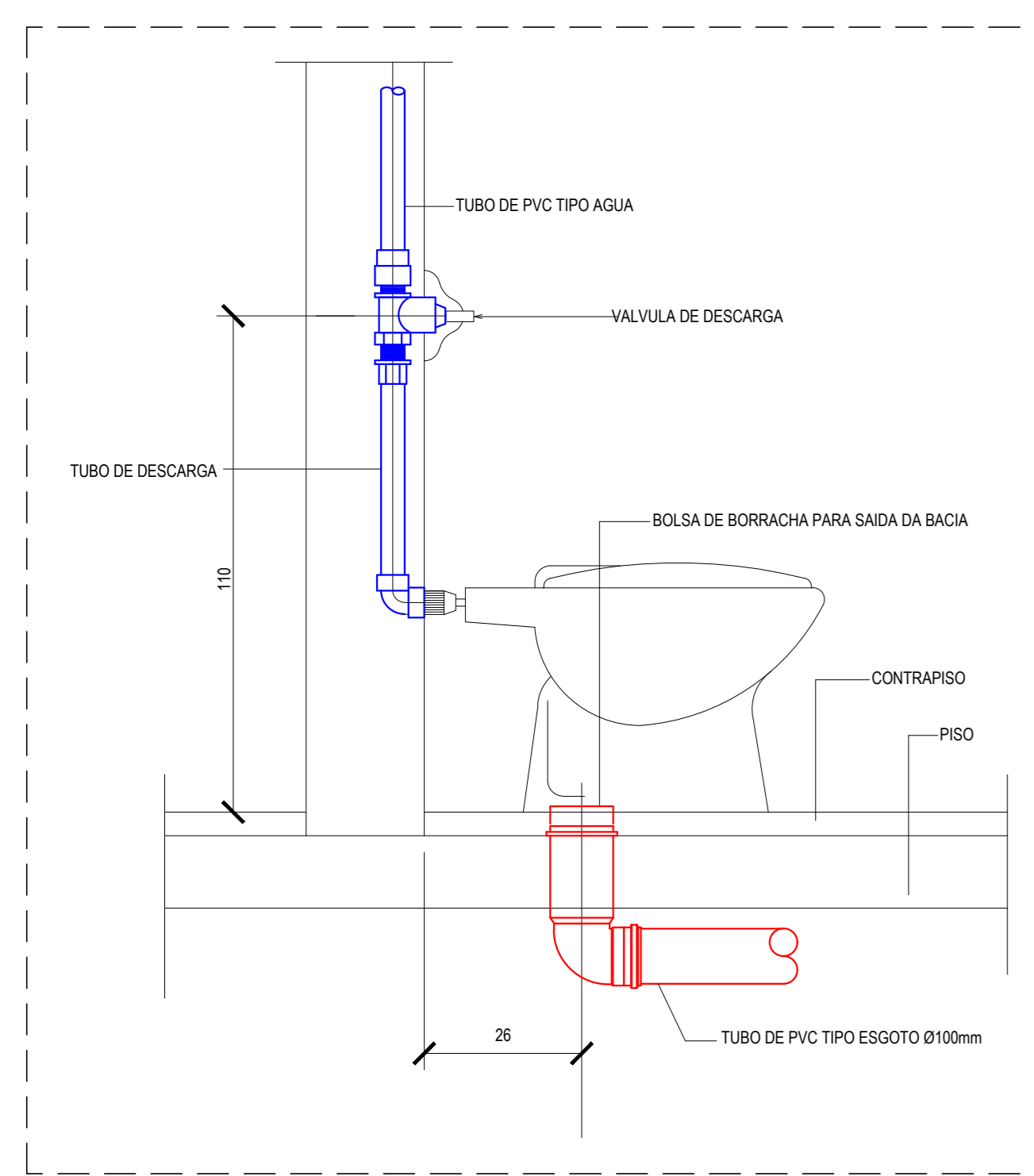
DETALHE VENTILAÇÃO
SEM ESCALA



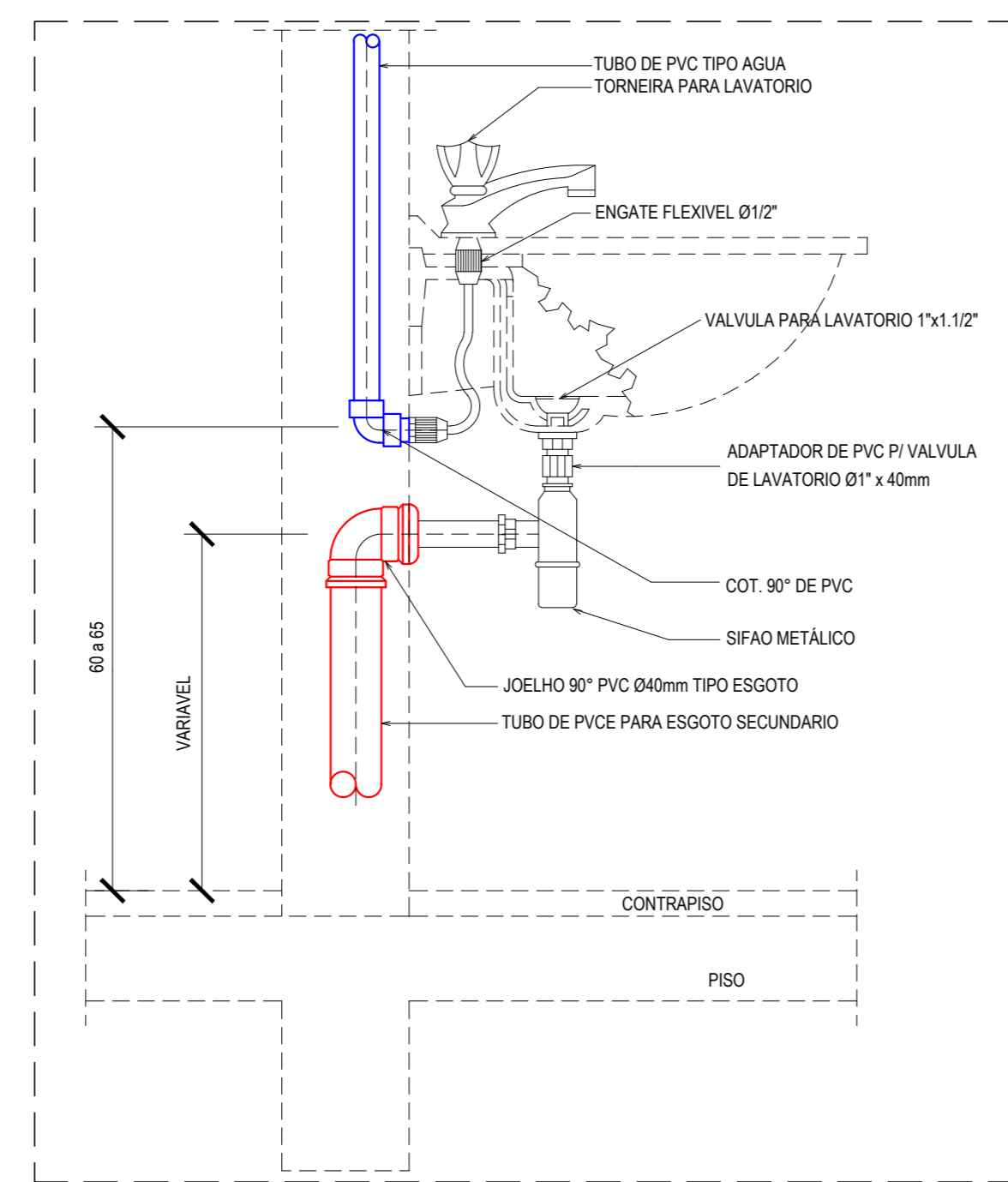
DETALHE - S1
ESCALA 1:25



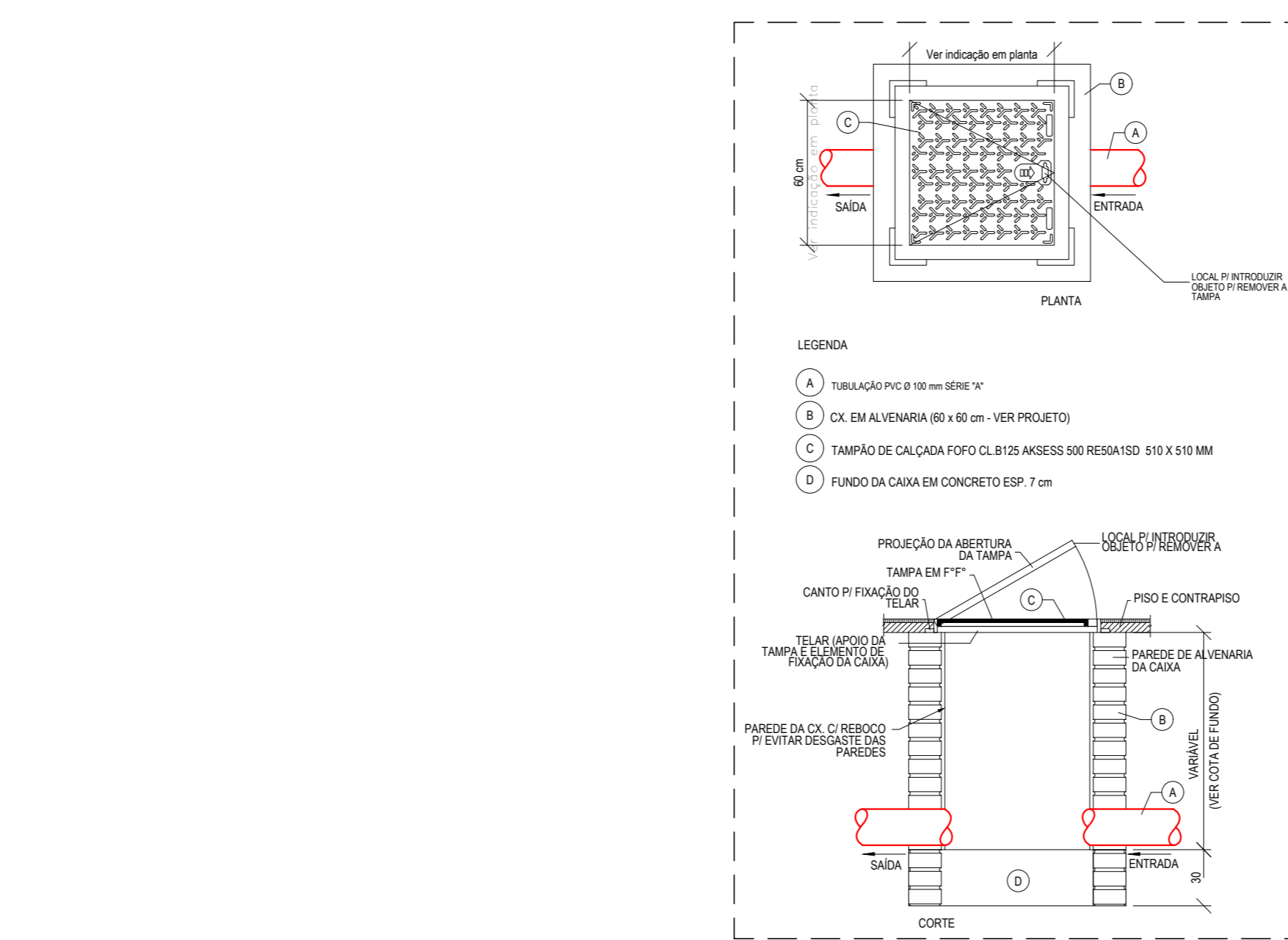
DETALHE - S2
ESCALA 1:25



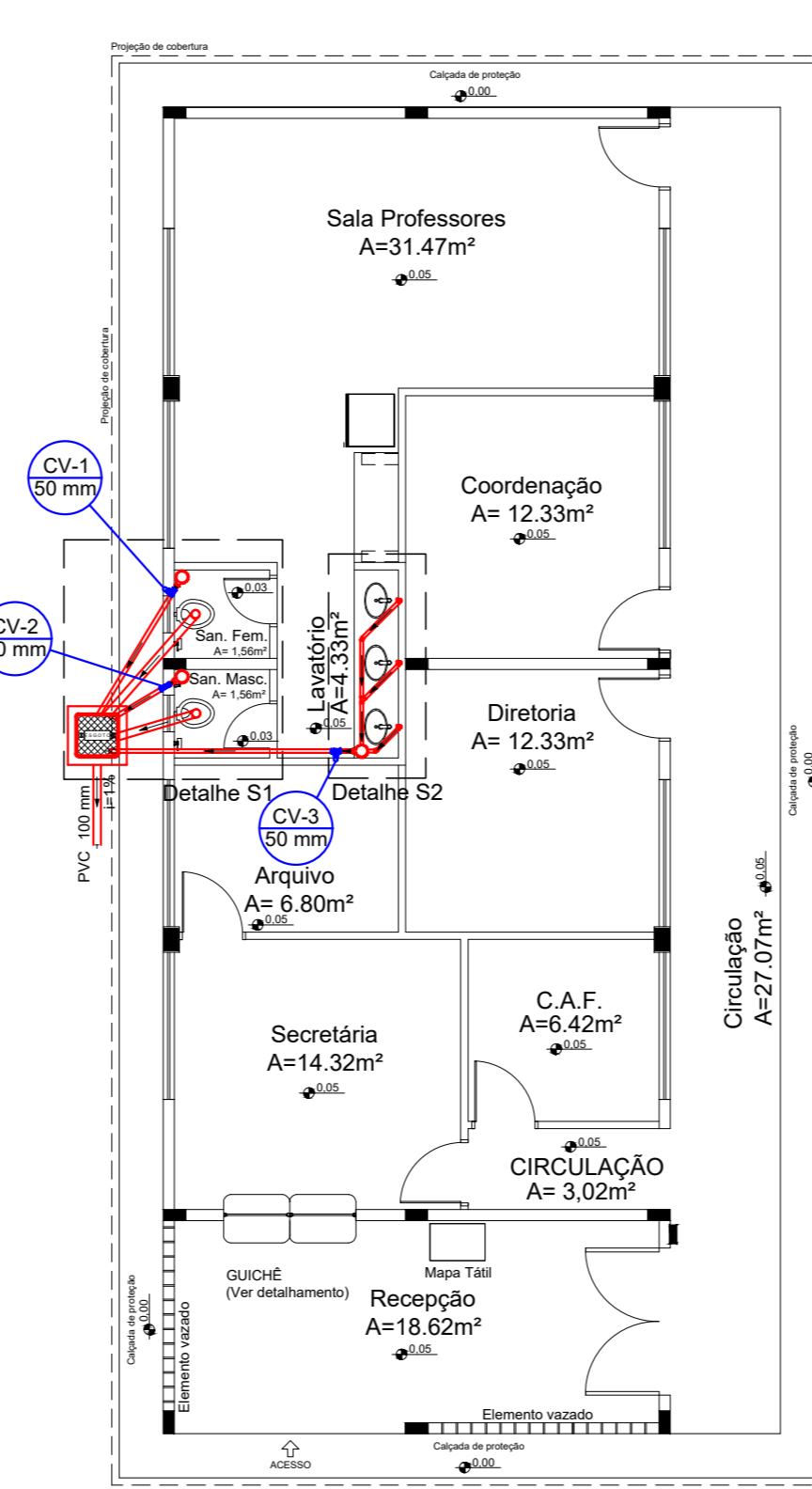
DETALHE VASO
SEM ESCALA



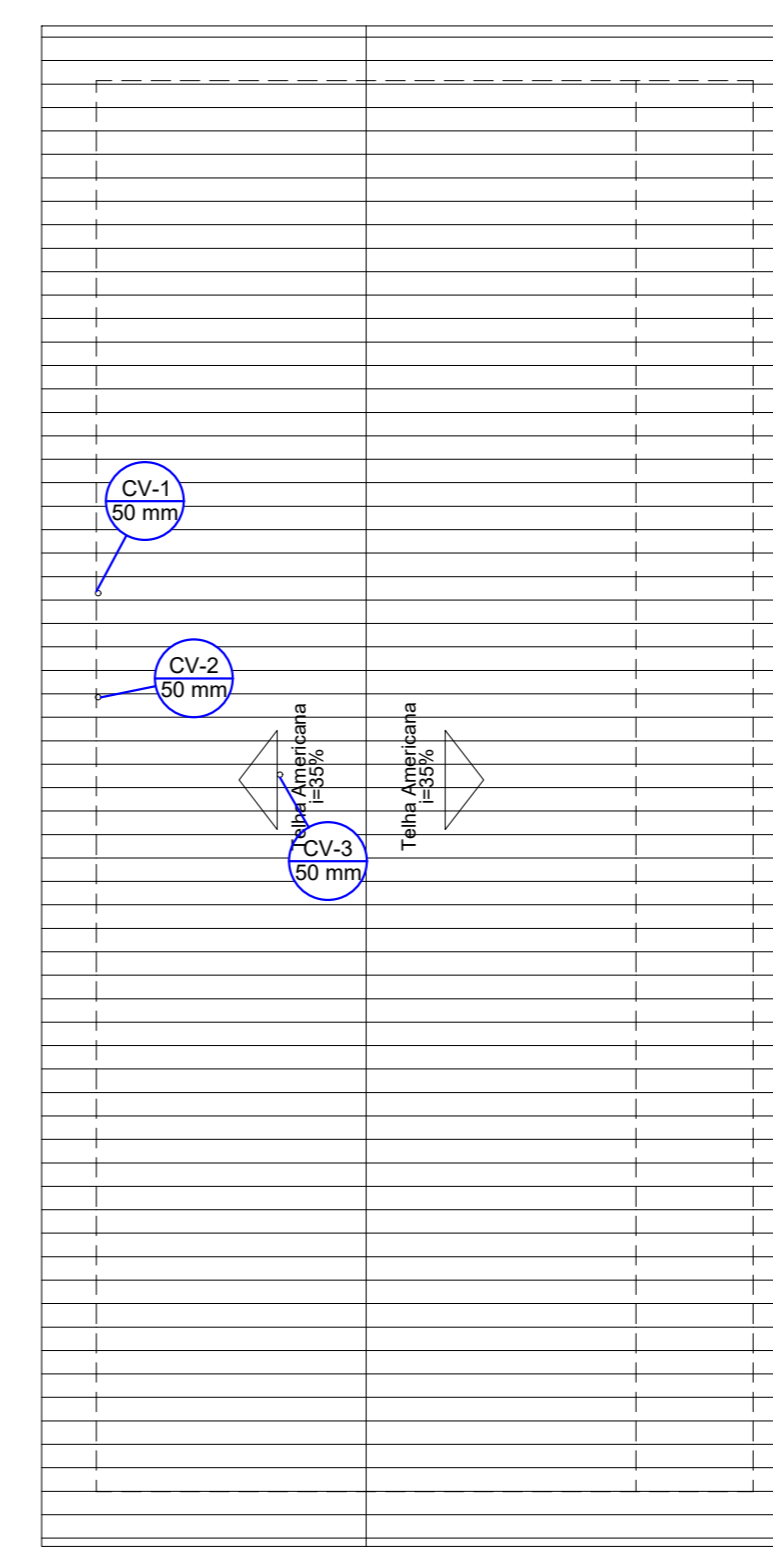
DETALHE LAVATÓRIO
SEM ESCALA



DETALHE CAIXA DE ESGOTO
SEM ESCALA



PLANTA - ESG. TÉRREO
ESCALA 1:100



PLANTA - ESG. COBERTURA
ESCALA 1:100

SERVIÇO EM TERRA		QTD	VALOR
ESCAVAÇÃO MANUAL DE VALAS < 1 MTS. (OBRAS CIVIS)	M3	3,65	
REATERRO COM APLIOAMENTO	M3	3,65	
INSTALAÇÕES HIDROSSANITÁRIAS			
PEÇAS E ACESSÓRIOS			
VASO SANITÁRIO E ACESSÓRIOS			
VASO SANITÁRIO CONVENCIONAL (P.LINHA)	UN	2,00	
ANEL DE VEDAÇÃO PARA VASO SANITÁRIO	UN	2,00	
TUBO DE LIGAÇÃO PVC CROMADO 1,127' / ESPELDE - (ENTRADA)	UN	2,00	
TUBO PARA VÁLVULA DE DESCARGA (CURTO 1,147')	UN	2,00	
VÁLVULA DE DESCARGA DUPLO AÇÃO COM ACABAMENTO CROMADO ANTI-VIDRÃO	UN	2,00	
CONJUNTO DE FIXAÇÃO P/VASO SANITÁRIO (PAR)	CJ	2,00	
DUCHA HIGIENICA PLÁSTICA COM REGISTRO METÁLICO 1/2" (GONFRA - SINAP)	UN	2,00	
ASSENTO EM POLIPROPILENO COM SISTEMA DE FECHAMENTO SUAVE PARA VASO SANITÁRIO	UN	2,00	
PAPELEIRA DE PAREDE EM METAL CROMADO SEM TAMPA, INCLUI FIXAÇÃO AF. 01/2020	UN	2,00	
LAVATÓRIO E ACESSÓRIOS			
LIGAÇÃO FLEXÍVEL PVC DIAM.1/2" (ENGATE)	UN	3,00	
SIFÃO DO TIPO FLEXÍVEL EM PVC 1 X 1/2 - FORNECIMENTO E INSTALAÇÃO AF. 01/2020	UN	3,00	
TORNEIRA DE MESA COM FECHAMENTO AUTOMÁTICO TEMPORIZADO PARA LAVATÓRIO DIÂMETRO DE 1/2"	UN	3,00	
VÁLVULA PARA LAVATÓRIO OU BEBEDOURO METÁLICO DIÂMETRO 1"	UN	3,00	
CUBA DE EMBUTIR OVAL EM LOUÇA BRANCA, 15 X 50CM OU EQUIVALENTE - FORNECIMENTO E INSTALAÇÃO AF. 01/2020	UN	3,00	
TORNEIRA DE JARDIM COM BICO PARA MANGUEIRA DIÂMETRO DE 1/2" E 3/4"	UN	1,00	
REGISTROS			
REGISTRO DE GAVETA C/ CANOPLA DIÂMETRO 3/4"	UN	1,00	
REGISTRO DE GAVETA C/ CANOPLA DIÂMETRO 1/2"	UN	2,00	
ÁGUA FRIA			
TUBOS DE PVC SOLDÁVEL			
TUBO SOLDÁVEL PVC MARMOM DIAM. 25 MM	M	7,00	
TUBO PVC SOLDÁVEL DN 32MM, INSTALADO EM PRUMADA DE ÁGUA - FORNECIMENTO E INSTALAÇÃO AF. 06/2022	M	2,00	
TUBO PVC SOLDÁVEL DN 50MM, INSTALADO EM PRUMADA DE ÁGUA - FORNECIMENTO E INSTALAÇÃO AF. 06/2022	M	7,00	
TUBO PVC SOLDÁVEL DN 60 MM, INSTALADO EM RESERVAÇÃO DE ÁGUA DE EDIFICAÇÃO QUE POSSUA RESERVATÓRIO DE FIBRA/FIBROCIMENTO - FORNECIMENTO E INSTALAÇÃO AF. 06/2016	M	7,00	
ADAPTADORES DE PVC SOLDÁVEL			
ADAPTADOR SOLDÁVEL CURTO C/ BOLSA E ROSCA PARA REGISTRO 25X3/4"	UN	2,00	
ADAPTADOR SOLDÁVEL CURTO COM BOLSA E ROSCA PARA REGISTRO 50MMX1/2"	UN	6,00	
BUCHAS			
BUCHA DE REDUÇÃO SOLDÁVEL CURTA 60 X 50 mm	UN	2,00	
BUCHA DE REDUÇÃO SOLDÁVEL LONGA 60 X 50 mm	UN	2,00	
BUCHA DE REDUÇÃO SOLDÁVEL LONGA 60 X 32 mm	UN	1,00	
BUCHA DE REDUÇÃO SOLDÁVEL LONGA 75 X 50 mm	UN	2,00	
JOELHOS			
JOELHO 90 GRAUS, PVC, SOLDÁVEL, DN 25MM, INSTALADO EM PRUMADA DE ÁGUA - FORNECIMENTO E INSTALAÇÃO AF. 06/2022	UN	6,00	
JOELHO 90 GRAUS, PVC, SOLDÁVEL, DN 50MM, INSTALADO EM PRUMADA DE ÁGUA - FORNECIMENTO E INSTALAÇÃO AF. 06/2022	UN	6,00	
JOELHO 90 GRAUS, PVC, SOLDÁVEL, DN 60 MM, INSTALADO EM RESERVAÇÃO DE ÁGUA DE EDIFICAÇÃO QUE POSSUA RESERVATÓRIO DE FIBRA/FIBROCIMENTO - FORNECIMENTO E INSTALAÇÃO AF. 06/2016	UN	2,00	
JOELHO DE REDUÇÃO 90 GRAUS, PVC, SOLDÁVEL, DN 32 MM X 25 MM, INSTALADO EM PRUMADA DE ÁGUA - FORNECIMENTO E INSTALAÇÃO AF. 06/2022	UN	1,00	
JOELHO DE REDUÇÃO 90 GRAUS SOLDÁVEL COM BUCHA LATAO 25X1/2"	UN	5,00	
TÊ			
TÊ PVC, SOLDÁVEL, DN 25MM, INSTALADO EM PRUMADA DE ÁGUA - FORNECIMENTO E INSTALAÇÃO AF. 06/2022	UN	2,00	
TÊ 90 GRAUS SOLDÁVEL DIÂMETRO 50 MM	UN	2,00	
TÊ 90 GRAUS SOLDÁVEL DIÂMETRO 60 MM	UN	2,00	
TÊ 90 GRAUS SOLDÁVEL COM ROSCA NA BOLSA CENTRAL 25 X 25 X 3/4"	UN	1,00	
ADESIVOS			
ADESIVO PLÁSTICO - FRASCO 450 G	UN	2,00	
SOLUÇÃO LIMPADORA 1000 CM3	UN	2,00	
ESGOTO SANITÁRIO			
CORPO DE CAIXA SIFONADA / RALO			
CORPO CAIXA SIFONADA DIAM. 150 X 150 X 50	UN	3,00	
PROLONGAMENTO PARA CAIXA SIFONADA 150 MM	M	3,00	
GRELHA REDONDA BRANCA DIAM. 150 MM	UN	3,00	
CURVAS			
CURVA 90 GRAUS CURTA DIAM. 40 MM (ESGOTO)	UN	3,00	
JOELHOS			
JOELHO 45 GRAUS, PVC, SERIE NORMAL, ESGOTO PREDIAL, DN 40 MM, JUNTA SOLDÁVEL, FORNECIDO E INSTALADO EM RAMAL DE DESCARGA OU RAMAL DE ESGOTO SANITÁRIO, AF. 06/2022	UN	2,00	
JOELHO 90 GRAUS C/ANEL 40 MM	UN	3,00	
JOELHO 90 GRAUS, PVC, SERIE NORMAL, ESGOTO PREDIAL, DN 50 MM, JUNTA ELÁSTICA, FORNECIDO E INSTALADO EM RAMAL DE DESCARGA OU RAMAL DE ESGOTO SANITÁRIO, AF. 06/2022	UN	4,00	
JOELHO 90 GRAUS, PVC, SERIE NORMAL, ESGOTO PREDIAL, DN 100 MM, JUNTA ELÁSTICA, FORNECIDO E INSTALADO EM SUBCOLETOR AÉREO DE ESGOTO SANITÁRIO, AF. 06/2022	UN	2,00	
JUNÇÕES			
JUNÇÃO SIMPLES, PVC, SERIE NORMAL, ESGOTO PREDIAL, DN 40 MM, JUNTA SOLDÁVEL, FORNECIDO E INSTALADO EM RAMAL DE DESCARGA OU RAMAL DE ESGOTO SANITÁRIO, AF. 06/2022	UN	1,00	
TÊ			
TÊ PVC, SERIE NORMAL, ESGOTO PREDIAL, DN 50 X 50 MM, JUNTA ELÁSTICA, FORNECIDO E INSTALADO EM PRUMADA DE ESGOTO SANITÁRIO OU VENTILAÇÃO AF. 08/2022	UN	3,00	
TUBOS			
TUBO SOLDÁVEL PARA ESGOTO DIÂMETRO 40 MM	M	6,00	
TUBO PVC, SERIE NORMAL, ESGOTO PREDIAL, DN 50 MM, FORNECIDO E INSTALADO EM PRUMADA DE ESGOTO SANITÁRIO OU VENTILAÇÃO AF. 06/2022	M	16,00	
TUBO PVC, SERIE NORMAL, ESGOTO PREDIAL, DN 100 MM, FORNECIDO E INSTALADO EM PRUMADA DE ESGOTO SANITÁRIO OU VENTILAÇÃO AF. 06/2022	M	5,00	
EXTRAS			
CAIXA DE PASSAGEM 60X60X90 CM (MEDIDAS INTERNAS) SEM TAMPA	UN	1,00	
TAMPA EM CONCRETO ARMADO 25 MPa E 5CM PARA A CAIXA DE PASSAGEM 60X60CM	UN	1,00	
TERMINAL DE VENTILACAO DIÂMETRO 50 MM (ESGOTO)	UN	3,00	

LEGENDA	
PIA	TORNEIRA DE JARDIM
DH	DUCHA HIGIENICA
RG	REGISTRO DE GAVETA
---	TUBULAÇÃO DE ÁGUA FRIA
---	TUBULAÇÃO DE ÁGUA FRIA PELO PISO
---	TUBULAÇÃO DE ALIMENTAÇÃO PELO PISO
---	Registro bruto gaveta ABNT c/PVC sotável - RG
---	Registro de gaveta c/canopla cromada c/PVC sotável - RG
---	Bucha de Redução
CV	COLUNA DE ALIMENTAÇÃO

LEGENDA	LEGENDA DETALHADA
Caixa de gaveta	Caixa Sifonada
Caixa sifonada	PVC Acessório
Ralo sifonado	Caixa Sifonada
Joleiro 45° Ø 40mm	Caixa Sifonada
Joleiro 45° Ø 50mm	Caixa Sifonada
Joleiro 45° Ø 60mm	Caixa Sifonada
Joleiro 90° Ø 40mm	Caixa Sifonada
Joleiro 90° Ø 50mm	Caixa Sifonada
Joleiro 90° Ø 60mm	Caixa Sifonada
Tê 40mm	Caixa Sifonada
Joleiro simples Ø100mm	Caixa Sifonada
Caixa longa 45° Ø 100mm	Caixa Sifonada
Caixa longa 90° Ø 100mm	Caixa Sifonada
Caixa de passagem	Caixa Sifonada
Coluna de ventilação	Caixa Sifonada
Tubo de queda	Caixa Sifonada
Coluna de água pluvial	Caixa Sifonada
Indicação do sentido de queda	Caixa Sifonada
Tubulação de água	Caixa Sifonada
Tubulação de esgoto	Caixa Sifonada
Tubulação de água pluvial	Caixa Sifonada

OBSERVAÇÕES:
- Favor conferir medidas no local.
- Qualquer dúvida consultar o autor do projeto ou a Rede Física do Seduc.

ESTADO DE GOIÁS
SECRETARIA DE ESTADO DA EDUCAÇÃO
SUPERINTENDÊNCIA DE INFRAESTRUTURA
GERÊNCIA DE PROJETOS E INFRAESTRUTURA

GERÊNCIA DE PROJETOS E INFRAESTRUTURA
APROVADO

TÉCNICO RESPONSÁVEL PELA APROVAÇÃO

BLOCO PADRÃO
ADMINISTRATIVO - PADRÃO SEDUC 2023 - MOD 01

ENDEREÇO
A SER CONSTRUÍDO EM DIVERSOS LOCAIS DO ESTADO ONDE FOR SOLICITADO

ÁREA DO TERRENO	ÁREA PERMEÁVEL	ÁREA EXISTENTE	ÁREA DA COBERTURA	ÁREA A CONSTRUIR	ÁREA TOTAL CONSTRUÇÃO
			190,61m²	151,61*	151,61*

AUTOR: ARO FLAVIO BARBOSA DE OLIVEIRA - CAU A200618-0

RT DA OBRA:

PROPRIETÁRIO: SECRETARIA DE ESTADO DA EDUCAÇÃO - CNPJ: 01.469.705.0001/20
PREPOSTO: SABRINA BELVA VIEIRA VALENTE - CPF: 041.530.091-64

HIDROSSANITÁRIO

TIPO DE PROJETO

Planta: Térreo - Hidráulico - Esgoto
Planta: Cobertura
Detalhes
Legenda
ASSUNTO:

DATA: OUTUBRO/2023 ESCALA: INDICADA REVISÃO: 000 Nº PROJETO: 13614124

REV.	DATA	DESCRIÇÃO	VISTO

1/1
FOLHA



Registro de Responsabilidade Técnica - RRT

1. RESPONSÁVEL TÉCNICO

Nome Civil/Social: FLÁVIO BARBOSA DE OLIVEIRA
Título Profissional: Arquiteto(a) e Urbanista

CPF: 872.XXX.XXX-49
Nº do Registro: 00A2906180

1.1 Empresa Contratada

Razão Social: Secretaria de Estado da Educação
Período de Responsabilidade Técnica: 13/07/2023 - 31/12/2023

CNPJ: 01.XXX.XXX/0001-20
Nº Registro: PJ17852-7

2. DETALHES DO RRT

Nº do RRT: NÃO REGISTRADO
Data de Cadastro: 17/10/2023
Data de Registro:

Modalidade: RRT SIMPLES
Forma de Registro: INICIAL
Forma de Participação: INDIVIDUAL

2.1 Valor da(s) taxa(s)

Atenção: Este item será preenchido automaticamente pelo SICCAU após a identificação do pagamento pela compensação bancária. Para comprovação deste documento é necessária a apresentação do respectivo comprovante de pagamento

3. DADOS DO SERVIÇO/CONTRATANTE

3.1 Serviço 001

Contratante: SECRETARIA DE ESTADO DA EDUCAÇÃO
Tipo: Órgão Público
Valor do Serviço/Honorários: R\$0,00

CPF/CNPJ: 01.XXX.XXX/0001-20
Data de Início: 18/10/2023
Data de Previsão de Término: 18/10/2024

3.1.1 Endereço da Obra/Serviço

País: Brasil
Tipo Logradouro: AVENIDA
Logradouro: QUINTA AVENIDA
Bairro: SETOR LESTE VILA NOVA

CEP: 74633030
Nº: 212
Complemento: SEDUC
Cidade/UF: GOIÂNIA/GO

3.1.2 Atividade(s) Técnica(s)

Grupo: PROJETO
Atividade: 1.5.1 - Projeto de instalações hidrossanitárias prediais

Quantidade: 151,61
Unidade: metro quadrado

3.1.3 Tipologia

Tipologia: Educacional

3.1.4 Descrição da Obra/Serviço

Projeto Hidrossanitário: BLOCO PADRÃO SEDUC - ADMINISTRATIVO - Elaborado na data de 27/09/2023 para implantação nas unidades escolares do estado de Goiás, conforme necessidades gerais avaliadas.

*Para implantação e endereço da obra ver projeto específico e profissional responsável pela implantação.



Registro de Responsabilidade Técnica - RRT

OBS.: Cabe a cada profissional responsável pelo projeto de implantação avaliar a necessidade e conferir as condições locais para implantação, assim como normas locais vigentes e possíveis atualizações das mesmas que possa vir a ocorrer após a elaboração desse projeto.

**Fica ainda, aqui registrado, que o profissional se resguarda quanto a direitos e deveres do projeto original e que qualquer alteração que venha a ocorrer posteriormente no projeto, não sendo de sua autoria, será de responsabilidade do autor da modificação, assim como a responsabilidade do projeto.

***As adequações referentes à acessibilidade (piso tátil e sinalizações) ficam sob responsabilidade do profissional que elaborar o projeto de implantação.

3.1.5 Declaração de Acessibilidade

Declaro o atendimento às regras de acessibilidade previstas em legislação e em normas técnicas pertinentes para as edificações abertas ao público, de uso público ou privativas de uso coletivo, conforme § 1º do art. 56 da Lei nº 13146, de 06 de julho de 2015.

4. RRT VINCULADO POR FORMA DE REGISTRO

Nº do RRT	Contratante	Forma de Registro	Data de Registro
NÃO REGISTRADO	SECRETARIA DE ESTADO DA EDUCAÇÃO	INICIAL	17/10/2023

5. DECLARAÇÃO DE VERACIDADE

Declaro para os devidos fins de direitos e obrigações, sob as penas previstas na legislação vigente, que as informações cadastradas neste RRT são verdadeiras e de minha responsabilidade técnica e civil.

6. ASSINATURA ELETRÔNICA

Documento assinado eletronicamente por meio do SICCAU do arquiteto(a) e urbanista FLÁVIO BARBOSA DE OLIVEIRA, registro CAU nº 00A2906180, na data e hora: 17/10/2023 09:16:29, com o uso de login e de senha. O **CPF/CNPJ** está oculto visando proteger os direitos fundamentais de liberdade, privacidade e o livre desenvolvimento da personalidade da pessoa natural (**LGPD**)

A autenticidade deste RRT pode ser verificada em: <https://siccau.caubr.gov.br/app/view/sight/externo?form=Servicos>, ou via QRCode.

